

$U_f$  desde  
**1,40**  
 $W/m^2K$

$U_w$  desde  
**0,77**  
 $W/m^2K$

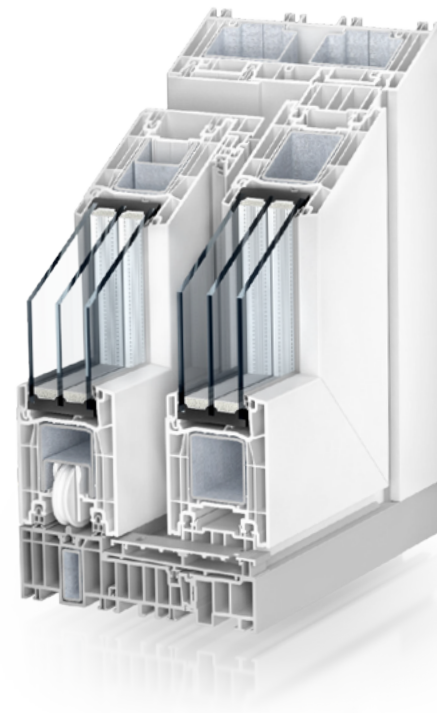
Sistema de perfiles deslizantes

**PREMIDOOOR76**



## CARACTERÍSTICAS TÉCNICAS

- Marco de 179 mm con 5 cámaras de aire y hoja de 76 mm.
- Transmitancia térmica de la carpintería ( $U_f$ ) desde **1,40 W/m<sup>2</sup>K**.
- Transmitancia térmica de la ventana ( $U_w$ ) desde **0,80 W/m<sup>2</sup>K**.
- Sistema de juntas que permite un aislamiento máximo en posición cerrada y un deslizamiento suave en la apertura.
- Protección antirrobo con clase de resistencia hasta RC2.
- Exclusiva gama de **junquillos con juntas coextrusionadas**, en los que destaca su cuidada apariencia visual y fácil limpieza.
- **Unión de las esquinas de las hojas soldadas**, lo que aumenta la estabilidad mecánica del conjunto, impidiendo el paso del aire y agua.
- El sistema permite un gran espesor de vidrio de hasta 50 mm.
- **Refuerzo de acero zincado** de alta inercia que facilita el acoplamiento del herraje. Diseñado para transmitir el peso del vidrio al sistema de ruedas.
- Se pueden fabricar puertas PremiDoor76 de hasta 6,5x2,60 m en blanco y 6,5x2,40 m en color y permite combinaciones de hasta 4 hojas.
- Permite soluciones de paso para personas con movilidad reducida.
- Disponible en los diferentes colores y acabados de KÖMMERLING.
- Perfil greenline®, 100% reciclable y libre de plomo.



## ENSAYOS

PRESTACIONES TÉRMICAS	$U_w$ desde 0,80 W/m <sup>2</sup> K
	$U_f$ desde 1,40 W/m <sup>2</sup> K
REDUCCIÓN ACÚSTICA	45 (-2,-4)**
RESISTENCIA AL VIENTO	Hasta C5
PERMEABILIDAD AL AIRE	Clase 4
ESTANQUEIDAD AL AGUA	9A***
SEGURIDAD	Hasta RC2

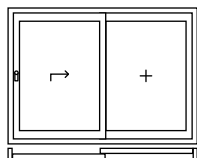
\*Puerta calculada 1 hoja 6000x2400 mm con triple acristalamiento  $U_g = 0,6$  W/m<sup>2</sup>K e intercalario aislante  $P_{sig} = 0,030$  W/mK.

\*\*Vidrio 86.2Silence/24/46.2Silence.

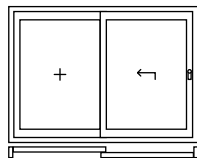
\*\*\*Valores  $E_{xxx}$  posibles en función de dimensiones y tipo de apertura.

## ESQUEMAS DISPONIBLES

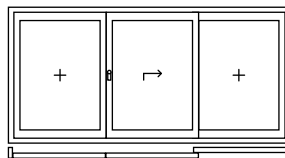
Esquema A Izquierda



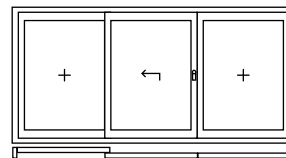
Esquema A Derecha



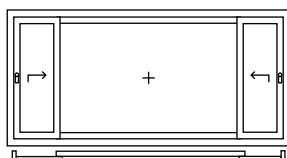
Esquema G-A Izquierda



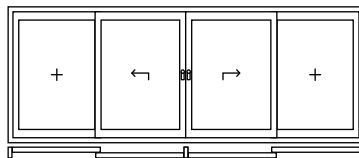
Esquema G-A Derecha



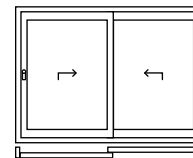
Esquema K



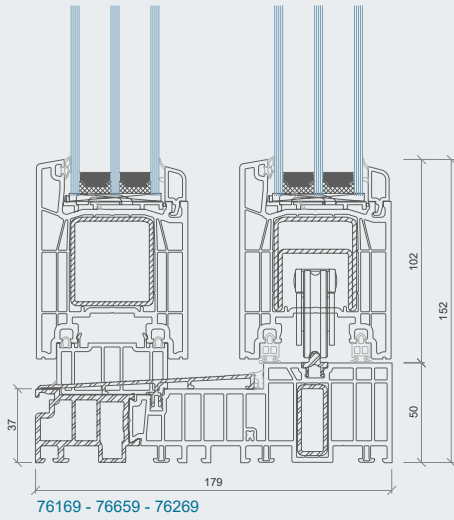
Esquema C



Esquema D

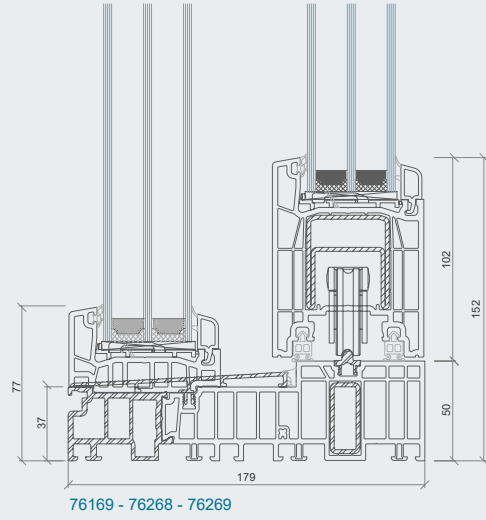


# SECCIÓN



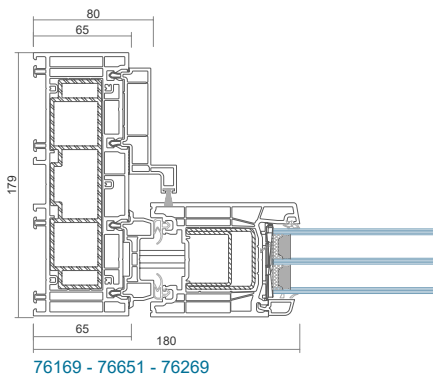
76169 - 76659 - 76269

Marco 76169  
Hoja 76269

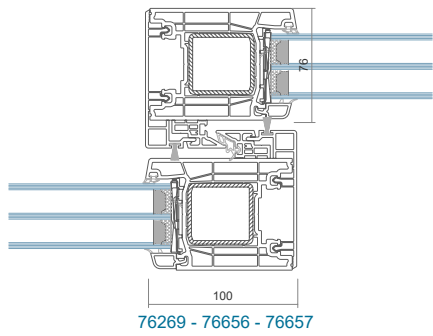


76169 - 76268 - 76269

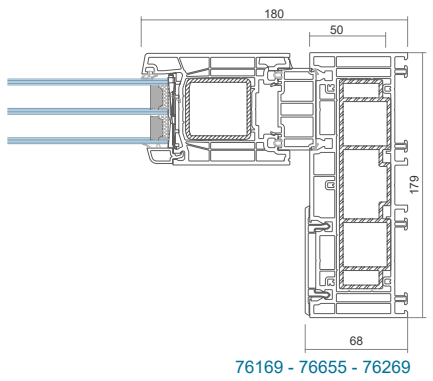
Marco 76169  
Hoja 76269



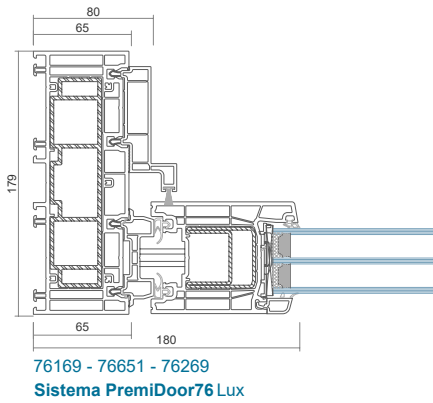
76169 - 76651 - 76269



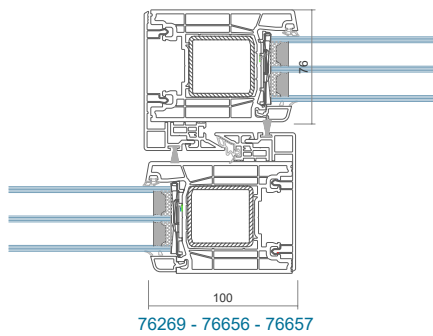
76269 - 76656 - 76657



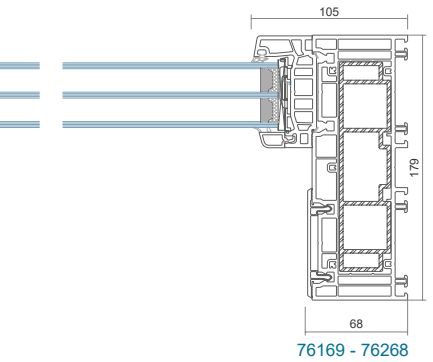
76169 - 76655 - 76269



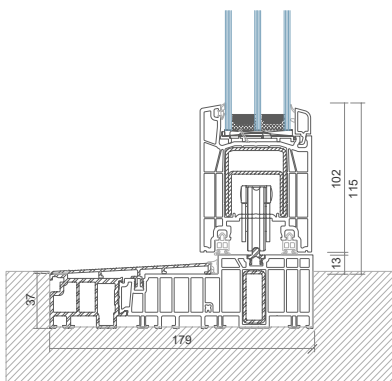
76169 - 76651 - 76269  
Sistema PremiDoor76 Lux



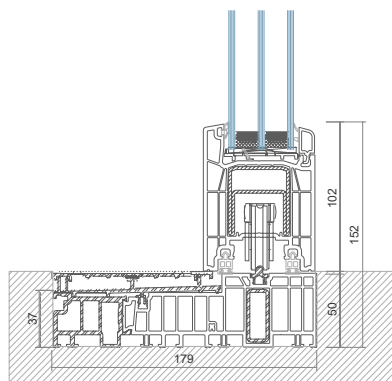
76269 - 76656 - 76657



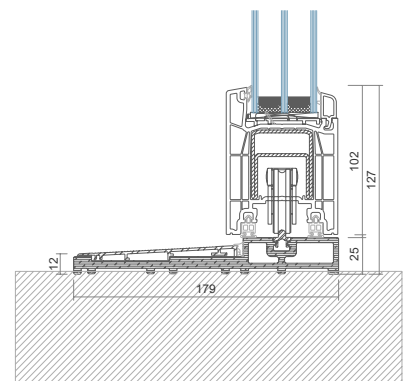
76169 - 76268



Umbral estándar Z006 - A507



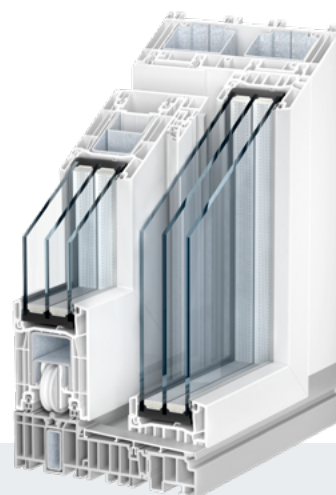
Umbral confort Z006 - A565 - A566



Umbral renovación Z112 - A310T

# PREMIDOOOR76 Lux

Con PremiDoor76 Lux la hoja fija mantiene las mismas prestaciones, ya que se fabrica con un perfil de menor sección vista que deja ver mayor superficie de vidrio, dando al cerramiento una estética más ligera.



## ENSAYOS

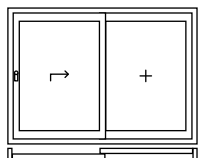
Prestaciones térmicas	$U_w$ desde 0,77 W/m <sup>2</sup> K*
	$U_f$ desde 1,40 W/m <sup>2</sup> K
Reducción acústica	45 (-2,-4)**
Resistencia al viento	Hasta C5
Permeabilidad al aire	Clase 4
Estanqueidad al agua	9A**
Seguridad	Hasta RC2

\* Ventana calculada 1 hoja + fijo lateral 6000 x 2400 mm con triple acristalamiento  
 $U_g = 0,6$  W/m<sup>2</sup>K e intercalario aislante  $P_{sig} = 0,030$  W/mK

\*\* Valores  $E_{xxx}$  posibles en función de dimensiones y tipo de apertura

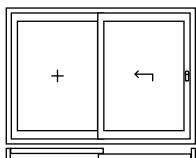
## ESQUEMAS DISPONIBLES

Esquema A Izquierda



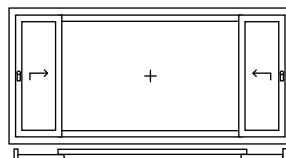
1 hoja móvil izquierda y 1 hoja fija Lux

Esquema A Derecha



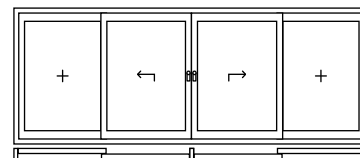
1 hoja móvil derecha y 1 hoja fija Lux

Esquema K



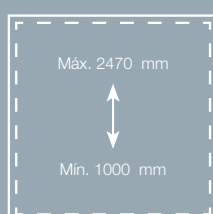
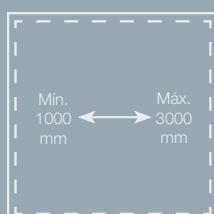
2 hojas móviles laterales y 1 hoja fija Lux central

Esquema C



2 hojas móviles centrales y 2 hojas fijas Lux centrales laterales

(PREMIDOOOR Y PREMIDOOOR LUX)



### DIMENSIONES MÁXIMAS POR HOJA

Peso máximo por hoja hasta 400 kg

\*Las medidas máximas mostradas son orientativas ya que éstas varían en función del tipo de perl, del tipo de apertura, del refuerzo, del color de la perlería, etc. Para más detalle solicite los ábacos.

## MATERIA PRIMA

Los productos KÖMMERLING están fabricados con **Kömalit Z**, formulación propia. Los perfiles se obtienen mediante extrusión y el control de fabricación permanente asegura la calidad y la precisión de formas.

<b>@Kömalit Z</b>	DIN EN ISO 1163	Blanco y color PVC-U, E, 082 - 50 - T 28, similar al RAL 9016
<b>Densidad</b>	DIN EN ISO 1183	1,46 g/cm <sup>3</sup>
<b>Resistencia al impacto hasta -40°C</b>	DIN 53453 (varilla normal pequeña)	Sin rotura
<b>Deformación al impacto (para clima normal de 23 °C)</b>	DIN EN ISO 179 (Ensayo 1fc)	≥45 kJ/m <sup>2</sup>
<b>Resistencia a la penetración de bola (30 segundos)</b>	DIN ISO 239	100 N/mm <sup>2</sup>
<b>Dureza a la penetración de bola</b>	DIN EN ISO 527	≥40 N/mm <sup>2</sup>
<b>Módulo de elasticidad en tracción (Módulo E)</b>	DIN EN ISO 527	≥2500 N/mm <sup>2</sup>
<b>Temperatura de reblandecimiento Vicat Estabilidad dimensional al calor:</b> - Vicat VST/B (medido en aceite) - ISO R 75/A (medido en aceite)	DIN ISO 306  DIN 53461	≥80 °C  ≥69 °C
<b>Coefficiente de dilatación lineal -30°C hasta +50°C</b>		0,8 x10 <sup>-4</sup> K <sup>-1</sup>
<b>Conductividad térmica</b>	DIN 52612	0,16 W/mK
<b>Resistencia específica a la transmisión</b>	DIN VBE 0303 T3	10 <sup>16</sup> Ω cm
<b>Constante relativa a la dielectricidad</b>	DIN 53483	3,3 a 50 Hz; 2,9 a 10 <sup>6</sup> Hz
<b>Comportamiento ante el fuego</b>	DIN 4102	Difficilmente inflamable, autoextinguible.
<b>Estabilidad ante los agentes atmosféricos</b>	DIN ISO 105-A03	Después de 12 GJ/m <sup>2</sup> ( <b>climas cálidos RAL-GZ 716/1 (S)</b> ) de exposición, valor inferior a grado 3 de la escala de grises.
<b>Resistencia a los agentes atmosféricos</b>		Después de 12 GJ/m <sup>2</sup> ( <b>climas cálidos RAL-GZ 716/1 (S)</b> ) de exposición, la disminución de la resistencia al impacto es <30% ó >28 KJ/m <sup>2</sup> .
<b>Comportamiento fisiológico</b>		Inerte, Neutro. Su estabilidad a la intemperie, así como su resistencia ante los agentes químicos y al pudrimiento, garantizan que su manipulación no imponga riesgo para la salud ni para el medio ambiente.
<b>Limpieza y mantenimiento</b>		Se recomienda el uso de Koraclean (blanco o color) o en su defecto agua y un jabón sin disolventes o abrasivos. Engrase de los herrajes una vez al año.

## GARANTÍAS

### Garantía de los perfiles KÖMMERLING:

Los perfiles KÖMMERLING tienen una Garantía de **10 años** en:

- > La resistencia al impacto.
- > Las dimensiones de los perfiles en función de las tolerancias permitidas.

Los elaboradores de los sistemas KÖMMERLING fabrican las ventanas siguiendo las directrices de fabricación de la marca.

### Garantías de color:

- > Los acabados en blanco natural tienen una garantía de 10 años en la estabilidad del color.
- > Los acabados foliados tienen una **garantía de hasta 15 años** en la estabilidad del color.



El presente documento es de carácter informativo y certifica las prestaciones de la ventana de acuerdo con los criterios del Mercado CE establecidos por la Unión Europea. Este documento no constituye un certificado de garantía, el cual debe solicitarse por los cauces habituales establecidos por la marca KÖMMERLING.

Documento revisado el 15 de febrero de 2023

**SISTEMAS KÖMMERLING**  
Profine Iberia, S.A.Unipersonal