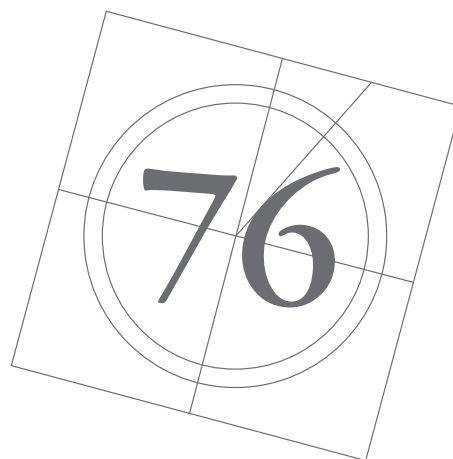
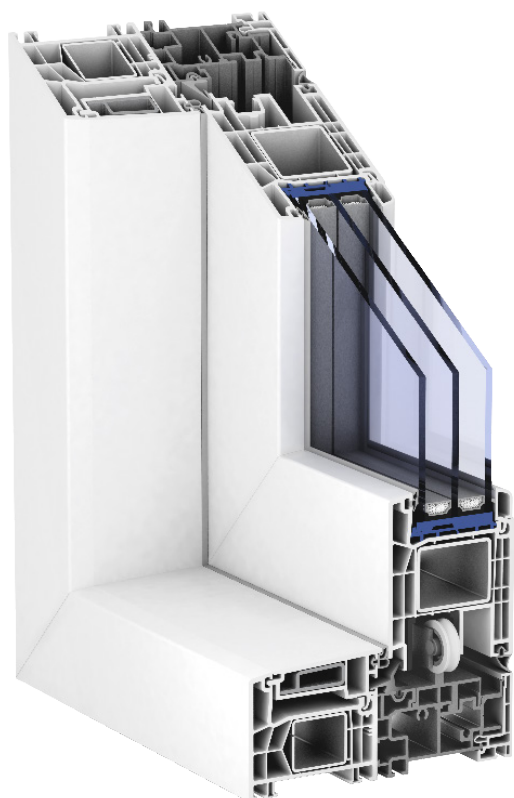


Deslizante con funcionamiento sencillo

# *PremiSlide76*

## FICHA TÉCNICA



$U_w =$   
desde **0,70**  
 $W/m^2K$

$U_f =$   
desde **1,40**  
 $W/m^2K$



**ANERUAL  
VENTANAS**



**KÖMMERLING®**

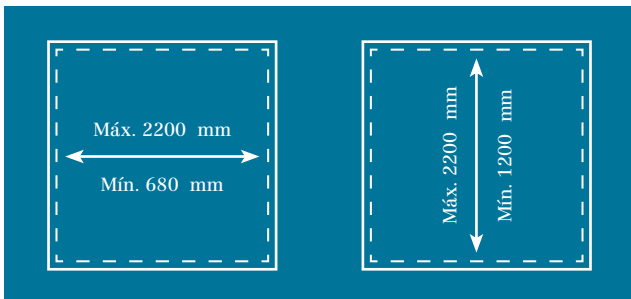
*Sistemas de ventanas*

# DESCRIPCIÓN

- Carril de grandes dimensiones diseñado para soportar el peso de las hojas móviles.
- Transmitancia térmica de la carpintería desde  **$U_f$  desde  $1,4 \text{ W/m}^2\text{K}$** .
- Transmitancia de la ventana desde  **$U_w$  desde  $0,70 \text{ W/m}^2\text{K}$** .
- Mientras que la hoja queda enrasada con el marco interior, herrajes y carros quedan ocultos, dando como resultado un acabado estéticamente más limpio.
- Diseño basado en el sistema de triple junta central KÖMMERLING76.
- Admite vidrios de hasta 50 mm de espesor.
- Disponible en todas las gamas de color foliado de KÖMMERLING.
- Perfil greenline®, 100% reciclable y libre de plomo.

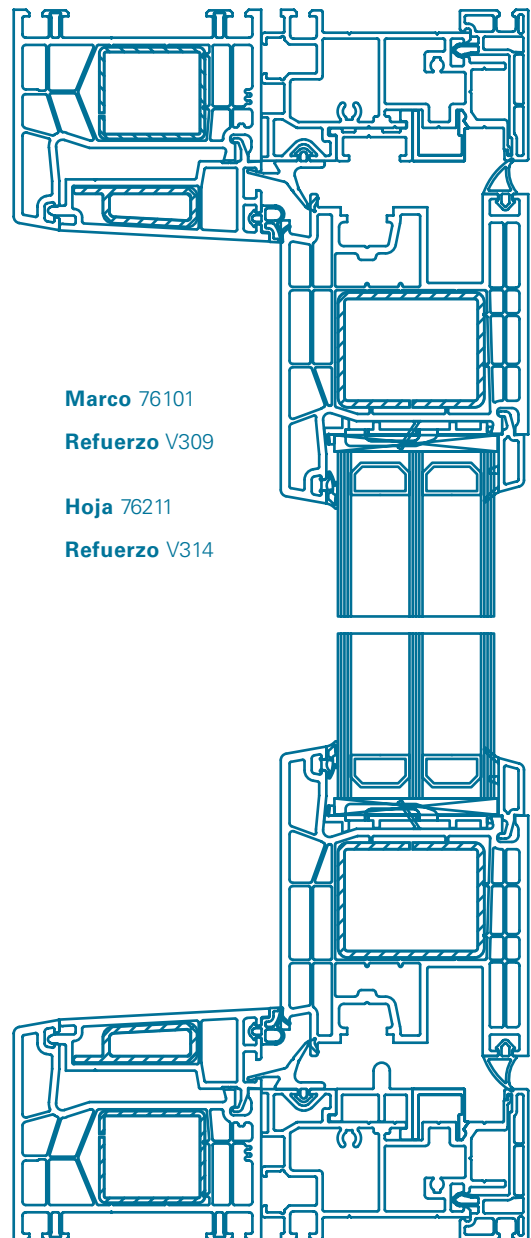
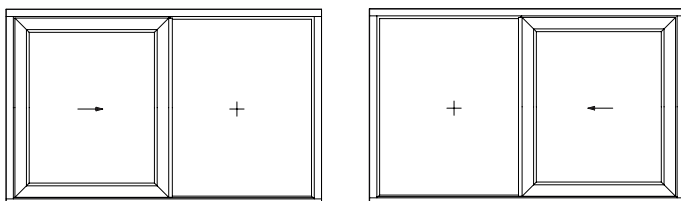
## DIMENSIONES MÁXIMAS POR HOJA\*

Peso máximo por hoja hasta 250 kg



\*Las medidas máximas mostradas son orientativas ya que éstas varían en función del tipo de herraje, del tipo de perfil, del tipo de apertura, del refuerzo, del color de la perfilaría, etc.

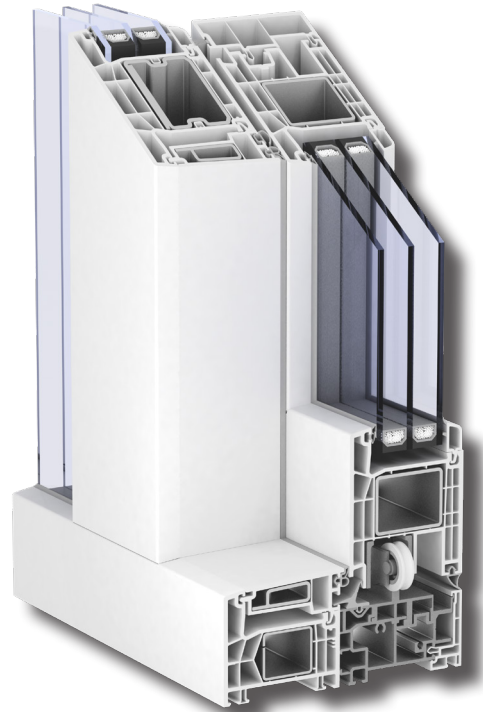
## ESQUEMAS DISPONIBLES



# P R E M I S L I D E 7 6

La revolución de los sistemas deslizantes llega de la mano de PremiSlide76, un perfil ideal para ventanas y puertas correderas que se adapta y da respuesta a las nuevas necesidades del mercado en este campo.

La facilidad de apertura es fruto de **la combinación de corredera y paralela**, dando como resultado un deslizamiento de alta calidad con unas elevadas prestaciones de estanqueidad al agua y bajas infiltraciones de aire.



## E N S A Y O S

Prestaciones térmicas	$U_w$ desde 0,70 W/m <sup>2</sup> K*
	$U_f$ desde 1,40 W/m <sup>2</sup> K
Reducción acústica	45 (-1, -3)**
Resistencia al viento	Hasta C5
Permeabilidad al aire	Clase 4
Estanqueidad al agua	9A***

\*Puerta 1 hoja 4400x2300 mm con triple acristalamiento  $U_g = 0,5$  W/m<sup>2</sup>K e intercalario aislante  $P_{sig} = 0,032$  W/mK.

\*\*Vidrio 86.2Silence/24/46.2Silence

\*\*\*Valores Exxx posibles en función de dimensiones y tipo de apertura.

# M A T E R I A P R I M A

Los productos KÖMMERLING están fabricados con Kömalit Z, formulación propia. Los perfiles se obtienen mediante extrusión y el control de fabricación permanente asegura la calidad y la precisión de formas.

®Kömalit Z	DIN EN ISO 1163	Blanco y color PVC-U, E, 082 - 50 - T 28, similar al RAL 9016
Densidad	DIN EN ISO 1183	1,45 g/cm <sup>3</sup>
Resistencia al impacto hasta -40°C	DIN 53453 (varilla normal pequeña)	Sin rotura
Deformación al impacto (para clima normal de 23 °C )	DIN EN ISO 179 (Ensayo 1fc)	≥40 kJ/m <sup>2</sup>
Resistencia a la penetración de bola (30 segundos)	DIN ISO 239	100 N/mm <sup>2</sup>
Dureza a la penetración de bola	DIN EN ISO 527	≥40 N/mm <sup>2</sup>
Módulo de elasticidad en tracción (Módulo E)	DIN EN ISO 527	≥2500 N/mm <sup>2</sup>
Temperatura de reblandecimiento Vicat Estabilidad dimensional al calor - Vicat VST/B (medido en aceite) - ISO R 75/A (medido en aceite)	DIN ISO 306 DIN 53461	≥80 °C ≥69 °C
Coefficiente de dilatación lineal -30°C hasta +50°C		0,8 x10 <sup>-4</sup> K <sup>-1</sup>
Conductividad térmica	DIN 52612	0,16 W/m <sup>2</sup> K
Resistencia específica a la transmisión	DIN VBE 0303 T3	10 <sup>16</sup> Ω cm
Constante relativa a la dielectricidad	DIN 53483	3,3 a 50 Hz 2,9 a 106 Hz
Comportamiento ante el fuego	DIN 4102	Difícilmente inflamable, autoextinguible.
Estabilidad ante los agentes atmosféricos	DIN ISO 105-A03	Después de 12 GJ/m <sup>2</sup> ( <b>climas cálidos RAL-GZ 716/1 (S)</b> ) de exposición, valor inferior a grado 3 de la escala de grises.
Resistencia a los agentes atmosféricos		Después de 12 GJ/m <sup>2</sup> ( <b>climas cálidos RAL-GZ 716/1 (S)</b> ) de exposición, la disminución de la resistencia al impacto es <30% ó >28 KJ/m <sup>2</sup> .
Comportamiento fisiológico		Inerte, Neutro. Su estabilidad a la intemperie, así como su resistencia ante los agentes químicos y al pudrimiento, garantizan que su manipulación no imponga riesgo para la salud ni para el medio ambiente.
Limpieza y mantenimiento		Se recomienda el uso de Koraclean (blanco o color) o en su defecto agua y un jabón sin disolventes o abrasivos. Engrase de los herrajes una vez al año.

# GARANTÍA

## Garantía de los perfiles KÖMMERLING:

Los perfiles KÖMMERLING tienen una garantía de 10 años en:

- La resistencia al impacto.
- Las dimensiones de los perfiles en función de las tolerancias permitidas.

Los elaboradores de nuestros sistemas fabrican las ventanas siguiendo nuestras directrices de elaboración.

## Garantías de color:

- Los acabados en blanco natural tienen una garantía de 10 años en la Estabilidad del color.
- Los acabados foliados tienen una garantía de 10 años en la Estabilidad del color.



# SELLOS DE CALIDAD

Profine Iberia (compañía a la que pertenece la marca KÖMMERLING), dispone del sello de AENOR de **Empresa Registrada**.

Asimismo, cuenta con el sello de Gestión Ambiental **UNE-EN ISO 14001** de **AENOR** y con el certificado de Gestión Energética **ISO 50001** de **TÜV Rheinland**.



## Compromiso medioambiental

Los perfiles KÖMMERLING llevan el sello **greenline**® que certifica su excelente balance ecológico basado en tres pilares:

- Formulación libre de metales pesados como el plomo.
- Material 100% reciclable.
- Optimización del consumo de energía en todo su ciclo de vida, contribuyendo a la reducción de emisiones de CO<sub>2</sub>.



El presente documento es de carácter informativo y certifica las prestaciones de la ventana de acuerdo con los criterios del Mercado CE establecidos por la Unión Europea. Este documento no constituye un certificado de garantía, el cual debe solicitarse por los cauces habituales establecidos por la marca KÖMMERLING.

Documento revisado en enero de 2020

**SISTEMAS KÖMMERLING**  
Profine Iberia, S.A.Unipersonal